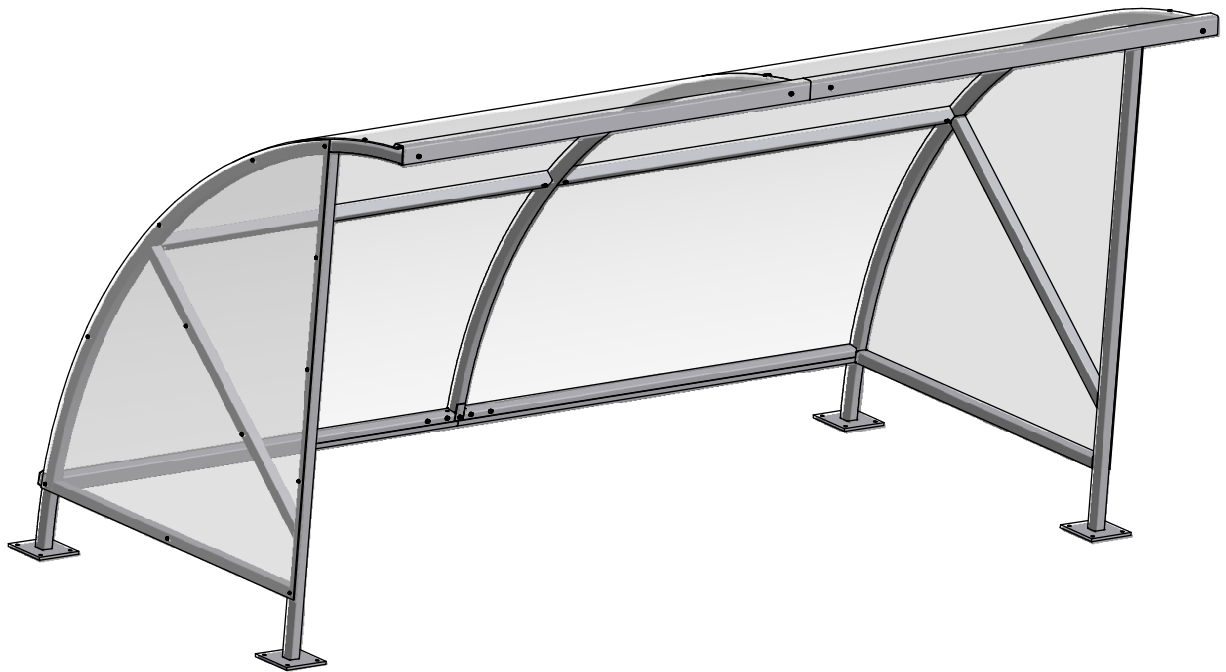
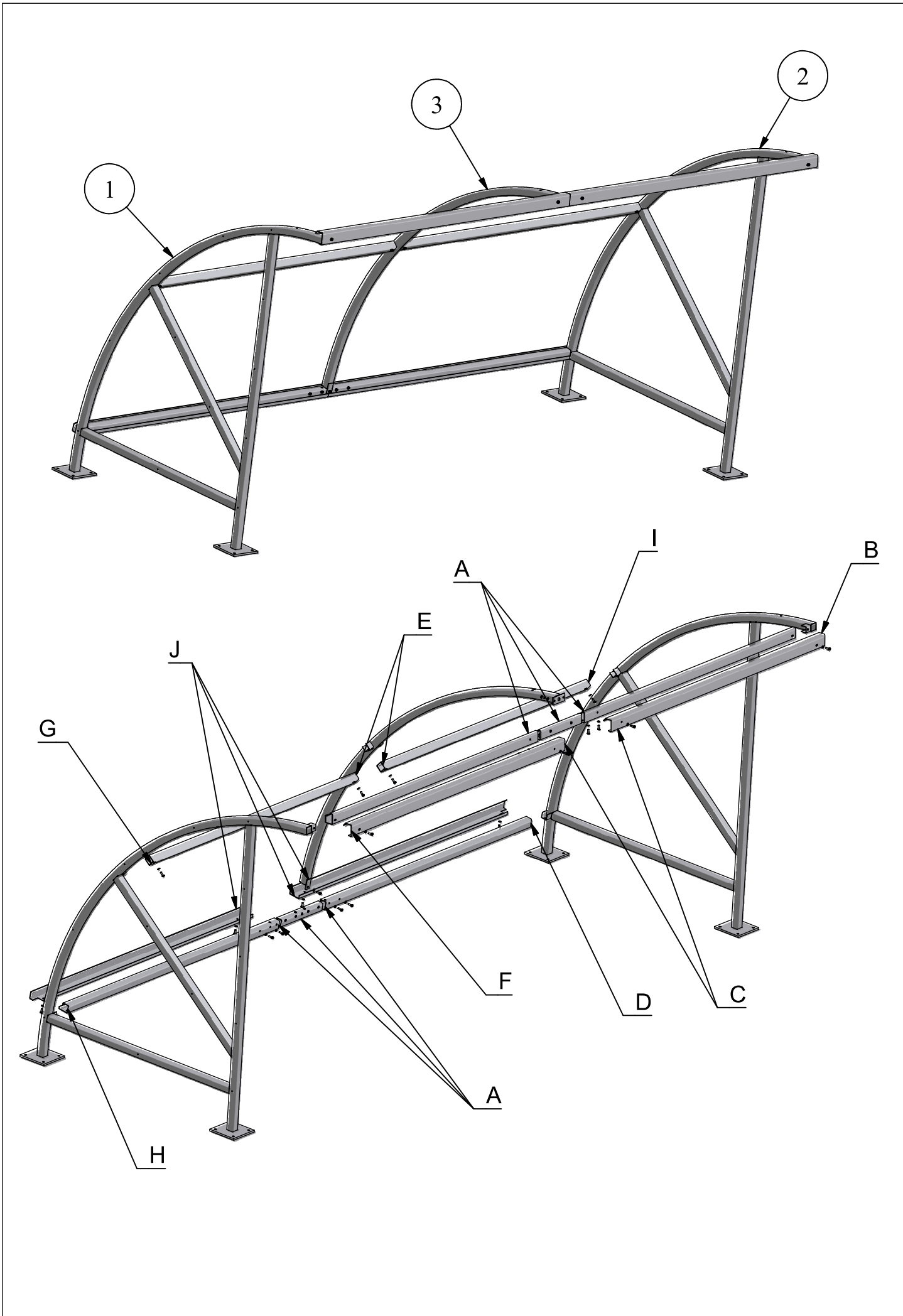
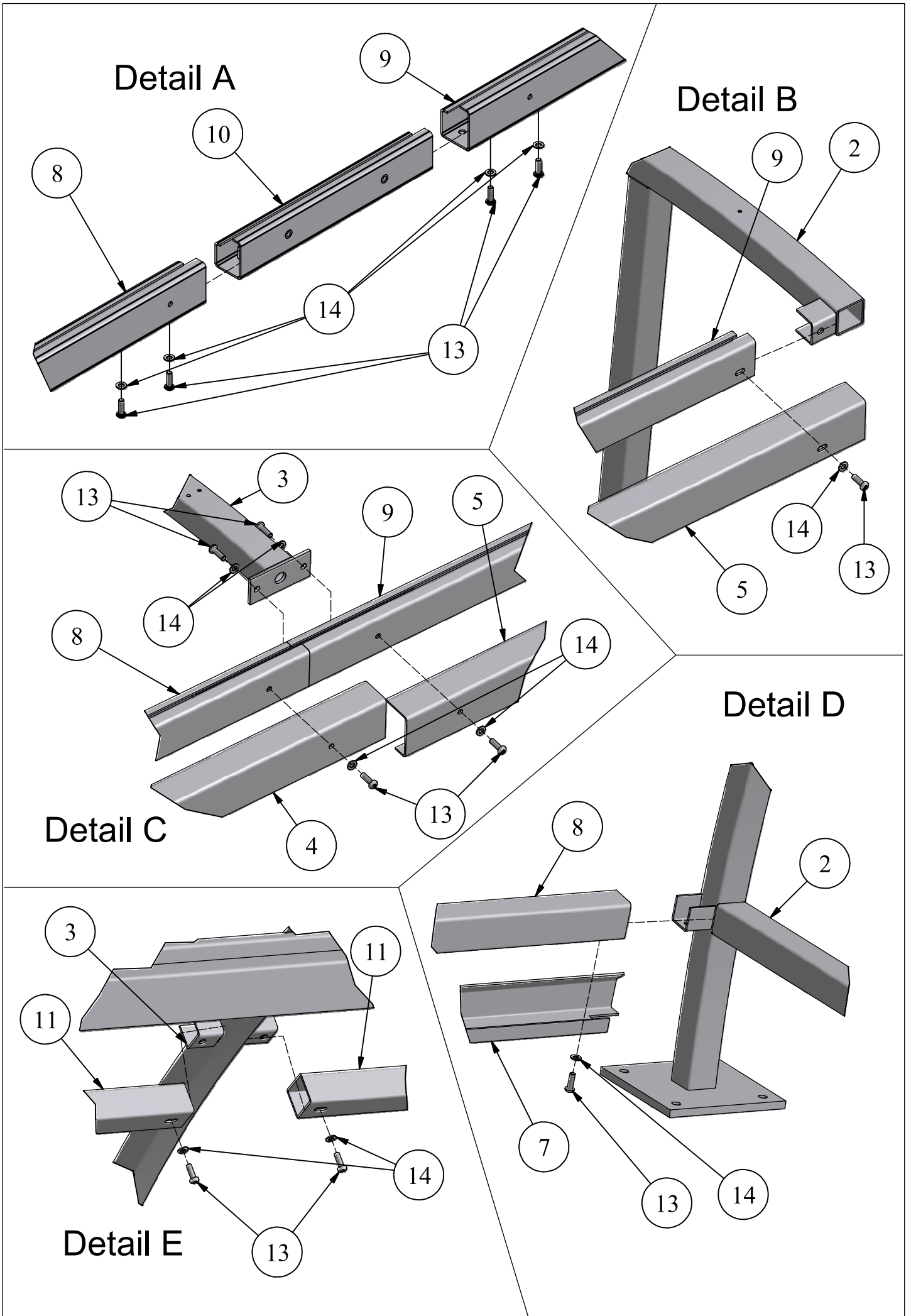


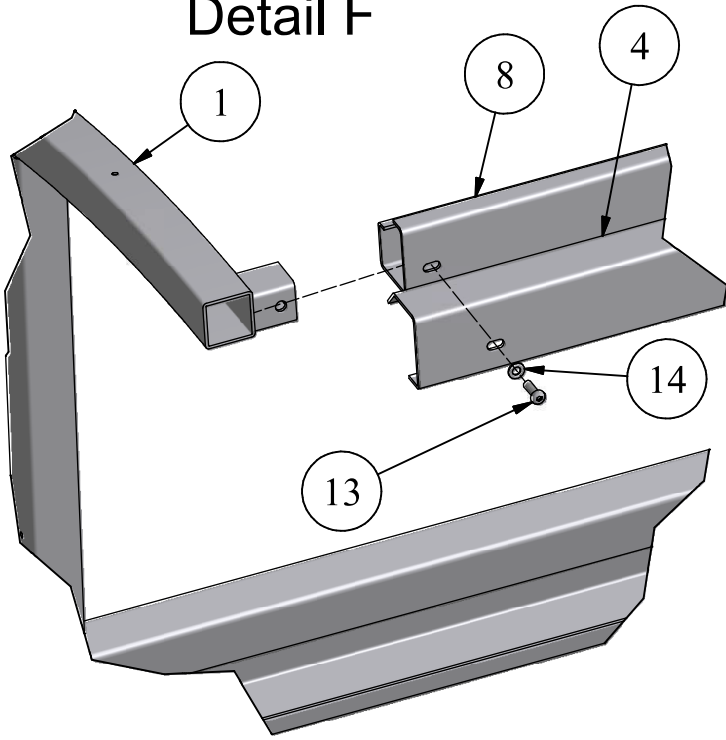
Montageanleitung *Assembly instructions*



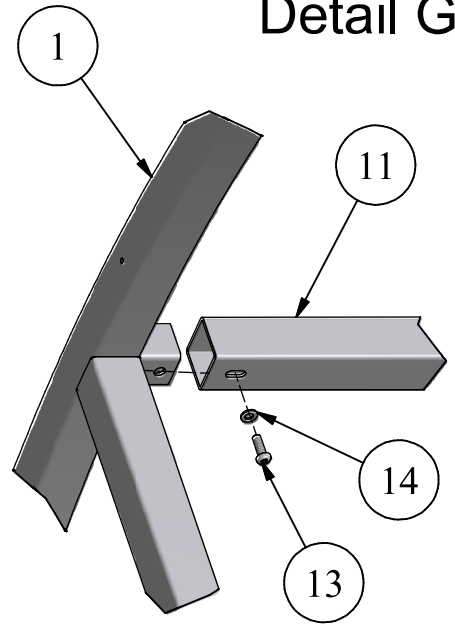




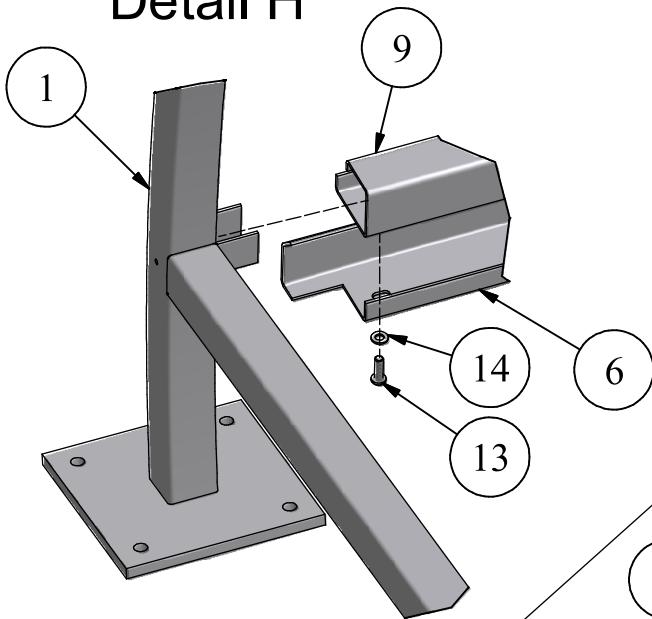
Detail F



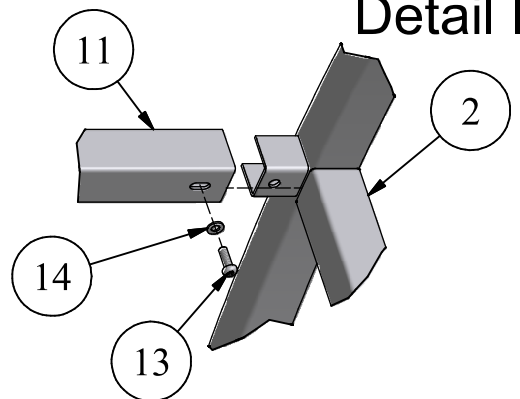
Detail G



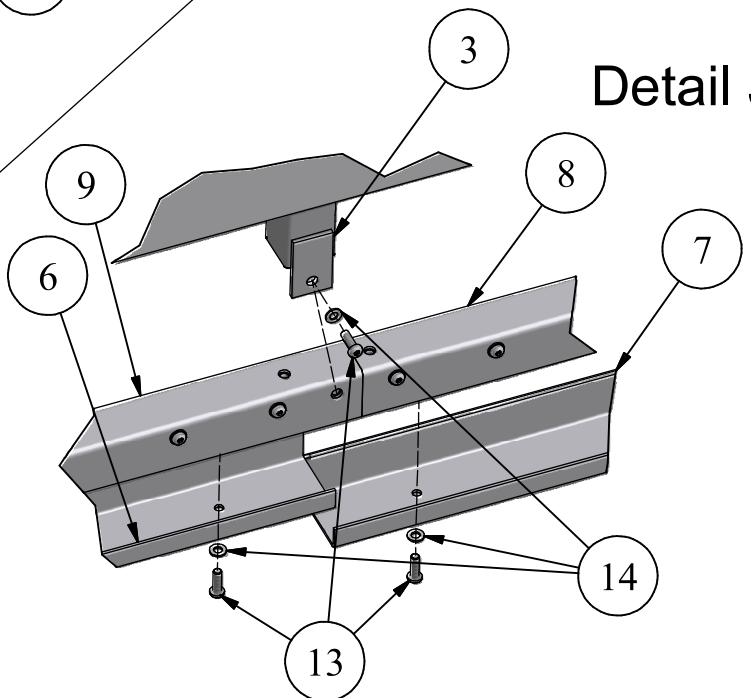
Detail H

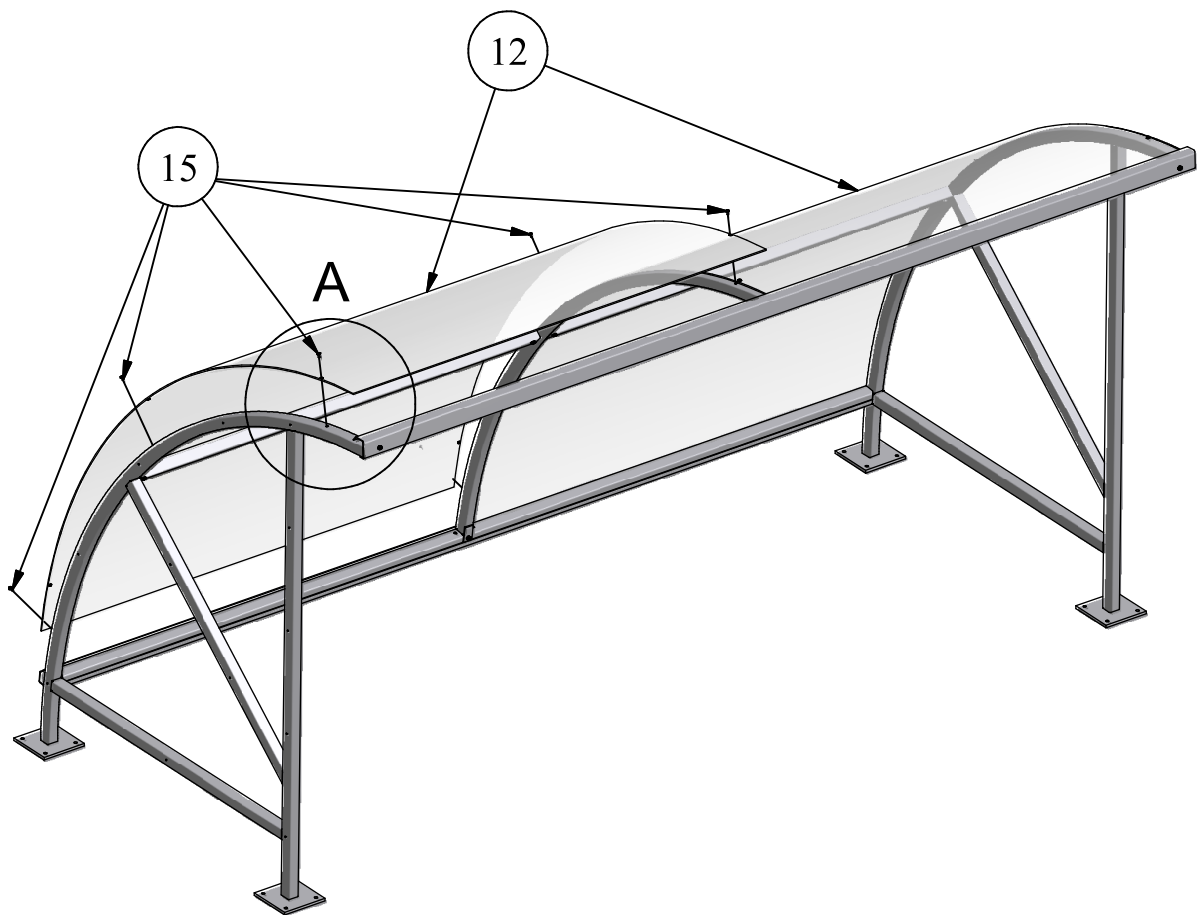


Detail I

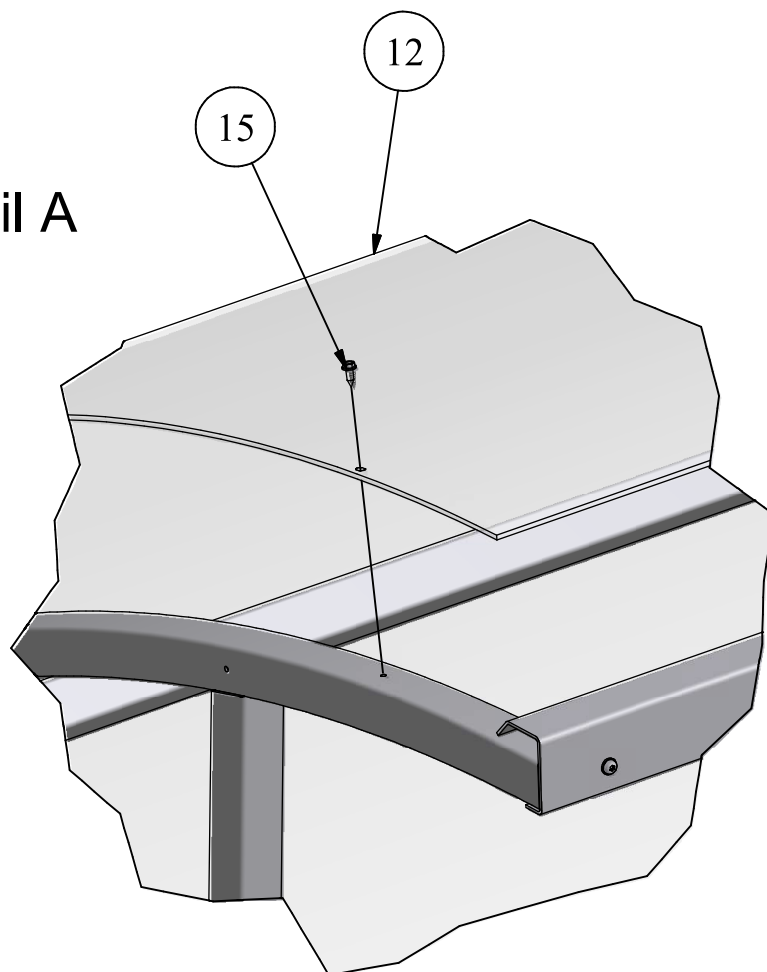


Detail J

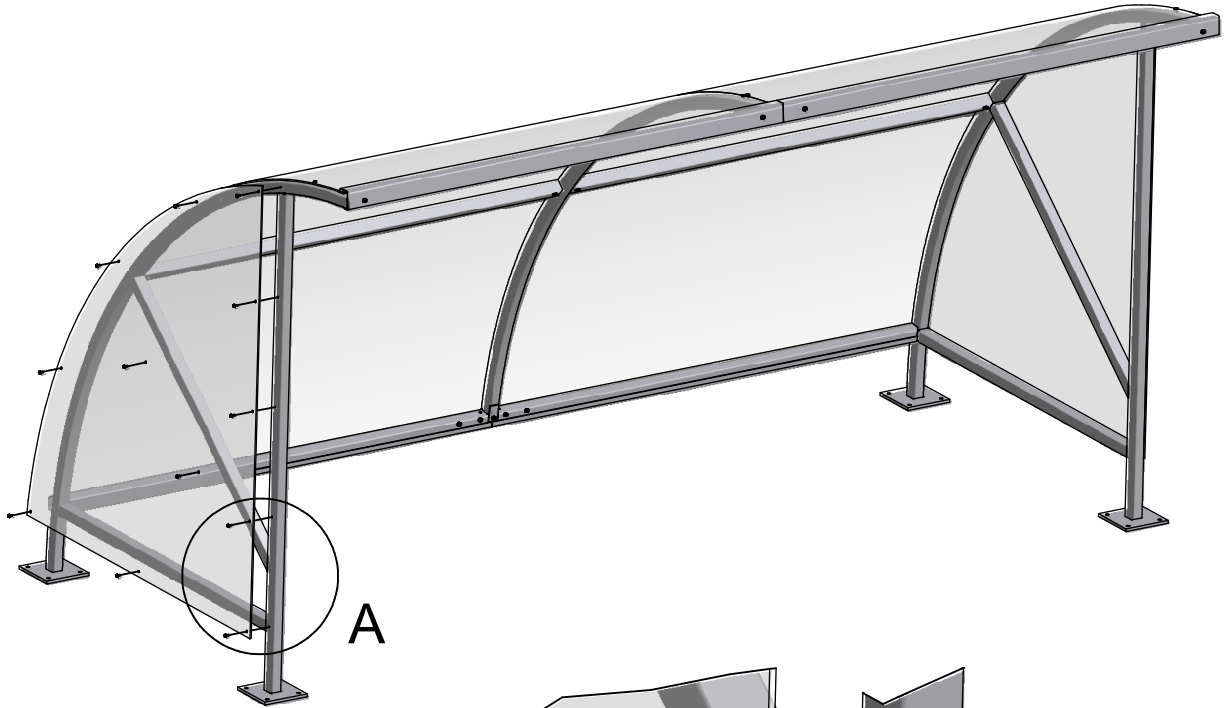




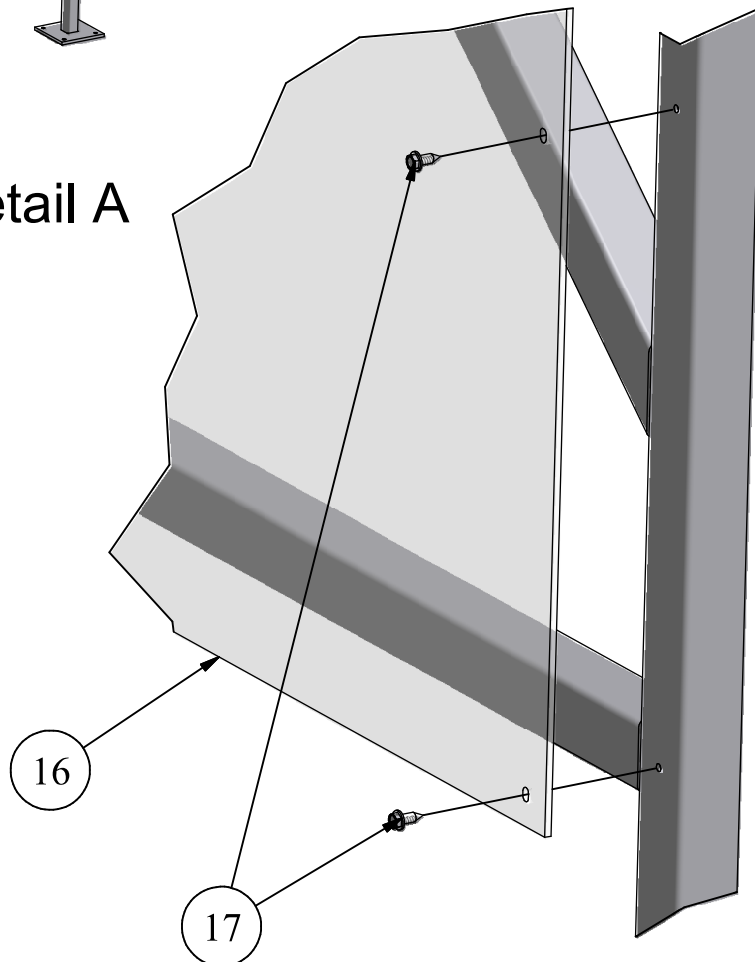
Detail A



Seitenwände / side walls



Detail A



PACKLISTE

Überdachung einseitig
Grundeinheit, ohne Seitenwände

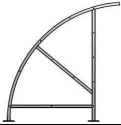
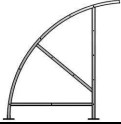
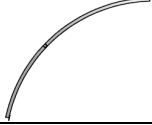




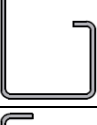
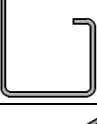
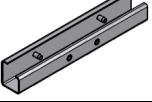

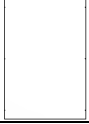

/



/

/

PACKING LIST

one-sided shelter
basic unit, without side walls

Pos.	Stück Pc.	Artikel Article	Benennung u. Bemerkung Description	Abmessung, Länge Dimensions [mm]	Kontrolle / Check	
					Packer	Kunde/Client
1	1		Seiterahm links Right side frame			
2	1		Seitenrahm rechts Left side frame			
3	1		Hintere Bügel Back bend			
4	1		Pfette vorne außen L Outside front beam L	2065 mm		
5	1		Pfette vorne außen R Outside front beam R	2065 mm		
6	1		Pfette hintere außen Mit Ausschnitt L Outside back beam with pocket L	2065 mm		
7	1		Pfette hintere außen Mit Ausschnitt R Outside back beam with pocket R	2065 mm		
8	2		Pfette vorne innen L Inside front beam L	1988 mm		
9	2		Pfette vorne innen R Inside front beam R	2040 mm		
10	2		Werbindingungs Teil Connecting part			
11	2		Strebe Support			
12	2		Polycarbonat Polycarbonate			
13	23		Schraube M8x25 mm ISO 7380 A2 Screw M8x25 ISO 7380 A2			

Pos.	Stück Pc.	Artikel Article	Benennung u. Bemerkung Description	Abmessung, Länge Dimensions [mm]	Kontrolle / Check	
					Packer	Kunde/Client
14	23		Scheibe 8,4 mm DIN 125 A2 Washer 8,4 DIN 125 A2			
15	12		Fassadenschrauben DIN 7976 Self tapping screw DIN 7976			

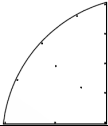

PACKLISTE

Überdachung einseitig
Seitenwände

/
/
/

PACKING LIST

one-sided shelter
side walls

Pos.	Stück Pc.	Artikel Article	Benennung u. Bemerkung Description	Abmessung, Länge Dimensions [mm]	Kontrolle / Check	
					Packer	Kunde/Client
			je Seitenwand each side wall			
16	1		Polycarbonat Polycarbonate			
17	12		Fassadenschrauben DIN 7976 Self tapping screw DIN 7976			